

По вопросам продаж и поддержки обращайтесь:

Архангельск (8182)63-90-72  
Астана +7(7172)727-132  
Белгород (4722)40-23-64  
Брянск (4832)59-03-52  
Владивосток (423)249-28-31  
Волгоград (844)278-03-48  
Вологда (8172)26-41-59  
Воронеж (473)204-51-73

Екатеринбург (343)384-55-89  
Иваново (4932)77-34-06  
Ижевск (3412)26-03-58  
Казань (843)206-01-48  
Калининград (4012)72-03-81  
Калуга (4842)92-23-67  
Кемерово (3842)65-04-62  
Киров (8332)68-02-04

Краснодар (861)203-40-90  
Красноярск (391)204-63-61  
Курск (4712)77-13-04  
Липецк (4742)52-20-81  
Магнитогорск (3519)55-03-13  
Москва (495)268-04-70  
Мурманск (8152)59-64-93  
Набережные Челны (8552)20-53-41

Нижний Новгород (831)429-08-12  
Новокузнецк (3843)20-46-81  
Новосибирск (383)227-86-73  
Орел (4862)44-53-42  
Оренбург (3532)37-68-04  
Пенза (8412)22-31-16  
Пермь (342)205-81-47  
Ростов-на-Дону (863)308-18-15

Рязань (4912)46-61-64  
Самара (846)206-03-16  
Санкт-Петербург (812)309-46-40  
Саратов (845)249-38-78  
Смоленск (4812)29-41-54  
Сочи (862)225-72-31  
Ставрополь (8652)20-65-13  
Тверь (4822)63-31-35

Томск (3822)98-41-53  
Тула (4872)74-02-29  
Тюмень (3452)66-21-18  
Ульяновск (8422)24-23-59  
Уфа (347)229-48-12  
Челябинск (351)202-03-61  
Череповец (8202)49-02-64  
Ярославль (4852)69-52-93

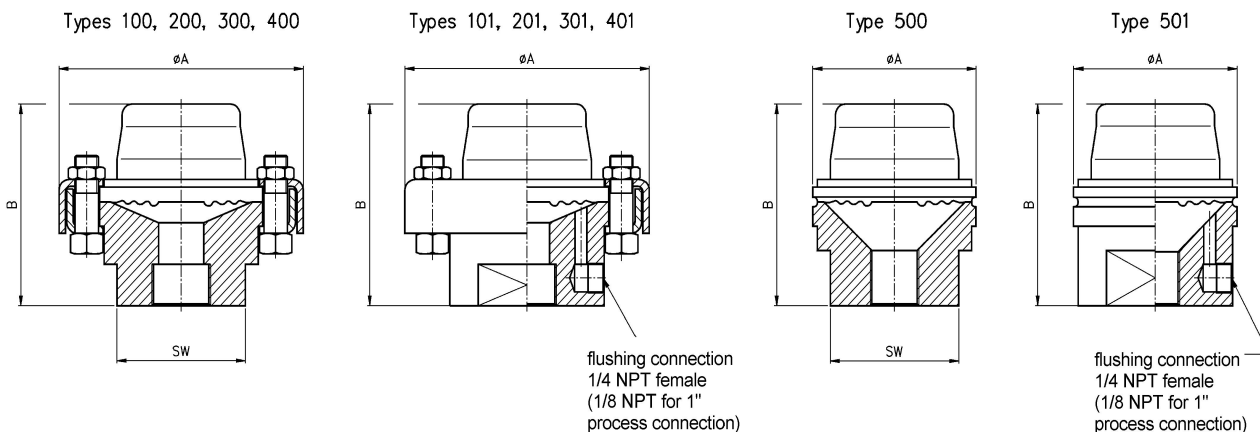
Единый адрес: [atf@nt-rt.ru](mailto:atf@nt-rt.ru) | <http://www.ashcroft.nt-rt.ru>

## Модели 100/101, 200/201, 300/301, 400/401, 500/501

### Разделительные мембраны

Техническая информация	100	101	200	201	300	301	400	401	500	501	
Соединение с процессом	1/4 NPT, 1/2 NPT, 3/4 NPT, 1 NPT, G 1/4, G 1/2, G 3/4, G 1						1/4 NPT, 1/2 NPT, 3/4 NPT, 1 NPT				
Конструкция	Винтовое соединение						Сварное соединение				
Отверстие для заполнения	Сбоку со стальным шариком и винтом										
Промывочное соединение	Нет	Есть	Нет	Есть	Нет	Есть	Нет	Есть	Нет	Есть	
Размер соединения	1/4 NPT (внутр.) для соединений с процессом: 1/4, 1/2, 3/4; 1/8 NPT для размера 1										
Максимальное давление	500/35 с мембраной Kalrez/Viton						--		--		--
Стандарт psi/bar	2500/172						4400/300		500/35		--
мет. Мембрана psi/bar	5000/350						--		--		--
спец. упл. Кольцо psi/bar	--						5000/350		--		--
Соединение с прибором	1/4 NPT, 1/2 NPT, G 1/4, G 1/2										
Материалы	Сталь 316L (1.4404), сталь 304L (1.4306), Монель-400, Хастеллой С, Хастеллой В, Инконель 800, Никель, Карпентер 20, Титан, PVC, Кинар						Сталь 304L (1.4306), Монель-400, Хастеллой С				
Нижняя часть корпуса	Сталь 316L (1.4404), сталь 304L (1.4306), К-Монель, Хастеллой С, Хастеллой В, Инконель 800, Никель, Карпентер 20, Титан						Сталь 316L (1.4404), К-Монель, Хастеллой В, Хастеллой С, Тантал, Титан				
Мембрана (мет. тип)	Сталь 304L (1.4306), Монель						Фторопласт, Тефлон, Вайтон, Титан		Фторопласт, Тефлон, Вайтон		
Мембрана	Никелированная сталь, сталь 316L (1/4404)						Сталь 300		Сталь 316L (1/4404), Монель, Титан		
Верхняя часть корпуса											
Зажимы, кольца, болты, винты											
Взрывозащита	Ex II 2 GD c										
Предельные температуры	Тефлон -40/204°C		Вайтон -40/176°C		Калрез 0/176°C		Металлы зависит от заполнения				
Жидкости для заполнения	Глицерин (-18/204°C), Силикон (-40/315°C), Халокарбон (-56/149°C), Силтерм 800 (-40/400°C), раст. Масло (0/120°C), Необи М-20 (0/320°C)										
Вес [кг]	0,8										





A	B	SW
95 mm	73 mm	46 mm

A	B	SW
63 mm	73 mm	46 mm

Информация для заказа

Соединение с процессом	Материал системы	Материал нижней части	Соединение с прибором	Жидкости для заполнения	Опции
(04) 1/2 NPT	(C) Сталь 304L (1.4306) *	(B) Сталь *	(02T) 1/4 NPT (вн.)	(CG) Глицерин	(NH)
(10) 1 NPT (вн.)	(D) Карпентер 20 *	(CL) Сталь 304L (1.4306) *	(04T) 1/2 NPT (вн.)	(CK) Силикон	(6B)
(11) G1 NPT (вн.) *	(G) Хастеллой В	(D) Карпентер 20 *	(15T) G 1/2 (вн.) *	(EJ) Силикон	(LD)
(15) G 1/2 B **	(H) Хастеллой С	(G) Хастеллой В *		(CF) Халокарбон	(HP)
(25) 1/4 NPT (вн.)	(K) Фторопласт * ****	(H) Хастеллой С	* - только 100/101 и 300/301	(HA) Силтерм 800	(YT)
(26) G 1/4 (вн.) *	(N) Никель *	(KY) Кинар *		(GZ) Раст. масло	(SE)
(50) 1/2 NPT (вн.)	(P) К-Монель	(M) Монель-400		(NM) Neobee M-20	(SB)
(75) 3/4 NPT (вн.)	(PH) Монель с покрытием ***	(N) Никель *			(PU)
(76) G 3/4 (вн.) *	(S) Сталь 316L (1.4404)	(SL) Сталь 316L (1.4404)			(1115A)
	(T) Тефлон **	(TI) Титан *			(1115P)
	(TI) Титан *****	(V) PVC *			(ATEX)
	(U) Тантал	(W) Инконель 800 *			
	(W) сталь 304L ***				
	ПОЗОЛОТА				
	(Y) Вайтон ** ****				
* не для 400/401 и 500/501	* - не для 400/401 и 500/501	* - не для 400/401 и 500/501			
** - типы 400/401 и 500/501 с адаптером	** - только 200/201 и 300/301				
	*** - только 100/101				
	**** - макс. 500 psi				
	***** - не для 100/101 и 300/301				

По вопросам продаж и поддержки обращайтесь:

Архангельск (8182)63-90-72  
Астана +7(7172)727-132  
Белгород (4722)40-23-64  
Брянск (4832)59-03-52  
Владивосток (423)249-28-31  
Волгоград (844)278-03-48  
Вологда (8172)26-41-59  
Воронеж (473)204-51-73

Екатеринбург (343)384-55-89  
Иваново (4932)77-34-06  
Ижевск (3412)26-03-58  
Казань (843)206-01-48  
Калининград (4012)72-03-81  
Калуга (4842)92-23-67  
Кемерово (3842)65-04-62  
Киров (8332)68-02-04

Краснодар (861)203-40-90  
Красноярск (391)204-63-61  
Курск (4712)77-13-04  
Липецк (4742)52-20-81  
Магнитогорск (3519)55-03-13  
Москва (495)268-04-70  
Мурманск (8152)59-64-93  
Набережные Челны (8552)20-53-41

Нижний Новгород (831)429-08-12  
Новокузнецк (3843)20-46-81  
Новосибирск (383)227-86-73  
Орел (4862)44-53-42  
Оренбург (3532)37-68-04  
Пенза (8412)22-31-16  
Пермь (342)205-81-47  
Ростов-на-Дону (863)308-18-15

Рязань (4912)46-61-64  
Самара (846)206-03-16  
Санкт-Петербург (812)309-46-40  
Саратов (845)249-38-78  
Смоленск (4812)29-41-54  
Сочи (862)225-72-31  
Ставрополь (8652)20-65-13  
Тверь (4822)63-31-35

Томск (3822)98-41-53  
Тула (4872)74-02-29  
Тюмень (3452)66-21-18  
Ульяновск (8422)24-23-59  
Уфа (347)229-48-12  
Челябинск (351)202-03-61  
Череповец (8202)49-02-64  
Ярославль (4852)69-52-93